

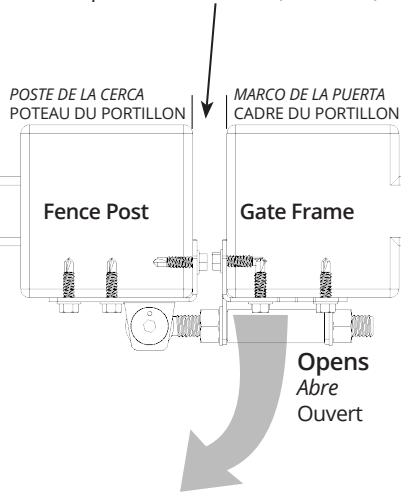


Self-Closing, Tension-Adjustable Gate Hinge

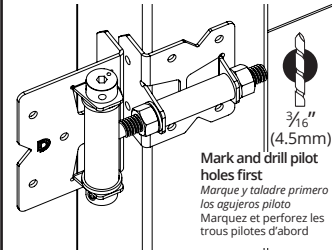
De cierre automático, tensión ajustable Puerta de Bisagra

Fermeture automatique, tension réglable Porte Charnière

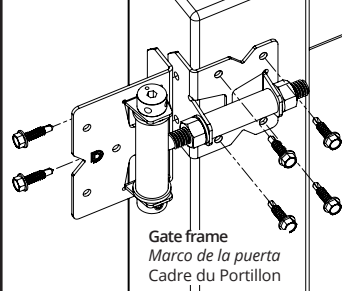
Gap Variance $\frac{5}{8}$ " - $1\frac{1}{16}$ " (16-30mm)
Diferencia de espacio $\frac{5}{8}$ " - $1\frac{1}{16}$ " (16-30mm)
Écart d'espace $\frac{5}{8}$ " - $1\frac{1}{16}$ " (16-30mm)



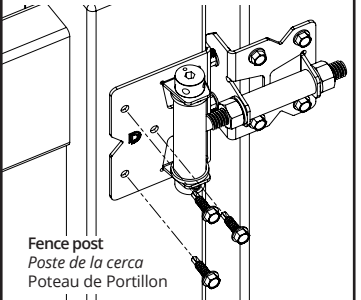
1 Place horizontal adjuster side on gate
Colocar el ajuste horizontal únicamente sobre la puerta
Placez l'ajusteur horizontal sur le portillon uniquement



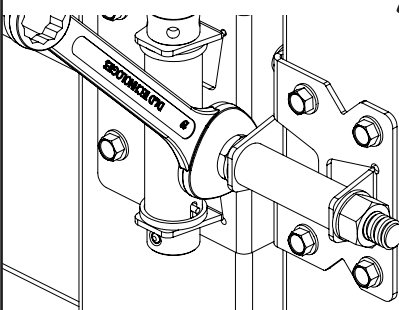
2 Screw hinge onto gate
Atornillar la bisagra a la puerta
Visez la charnière sur le portillon



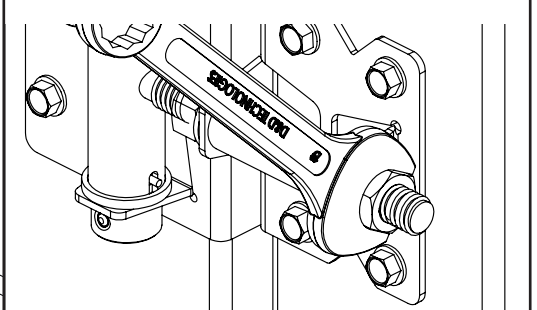
3 Screw hinge onto post
Atornillar la bisagra al poste
Visez la charnière sur le poteau



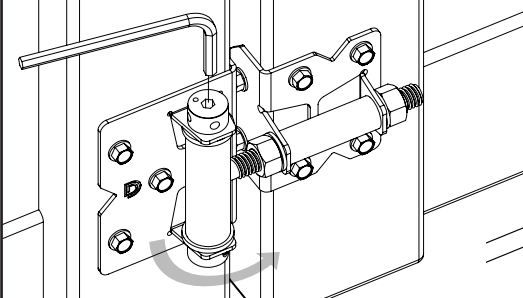
4 Horizontal adjustment
Ajuste horizontal
Ajustement horizontal



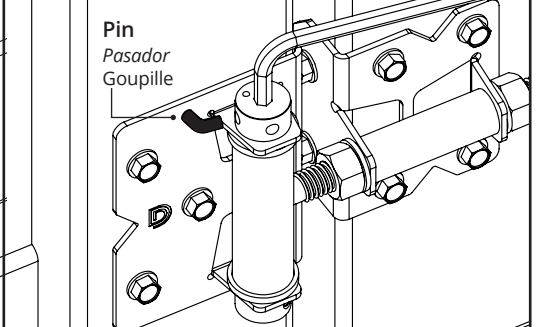
5 Fully tighten both nuts
Ajustar completamente ambas tuercas
Serrez complètement les deux écrous



6 Turn Allen key towards the gate to increase spring tension
Gire la llave Allen hacia la portón
Tourner la clé Allen vers la porte



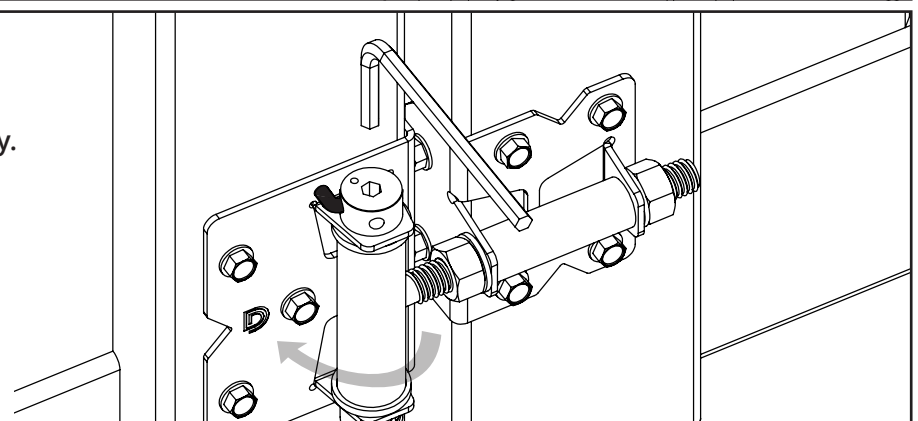
7 Insert adjustment pin
Insertar el pasador de ajuste
Insérez la goupille d'ajustement



8 Rotate the Allen key back towards the post until the pin is against the hinge, then remove Allen key.
* Repeat 6-8 to achieve desired tension

Gire la llave Allen hacia atrás hacia el poste hasta que el pasador esté contra la bisagra y retire la llave Allen.

Tournez la clé Allen vers le poteau jusqu'à ce que la broche soit contre la charnière et retirez la clé Allen.



For a downloadable Adobe Acrobat (.PDF) version of our 2-year Limited WARRANTY, go to our website at www.ddtechglobal.com

Para bajar una versión de Adobe Acrobat (.pdf) de nuestra GARANTÍA limitada de 2 años ver nuestro sitio web www.ddtechglobal.com

Pour télécharger une version au format Adobe Acrobat (.pdf) de notre GARANTIE LIMITÉE DE 2 ANS, rendez-vous sur notre site web à l'adresse www.ddtechglobal.com.